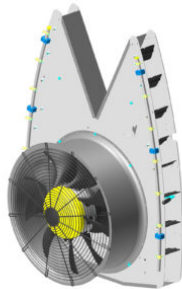


D.815-49VNS

Gruppo con ventola in nylon, diametro 815 mm, 9 pale e moltiplicatore a due velocità CM12-VNS.

Introduzione

Immagine prodotto

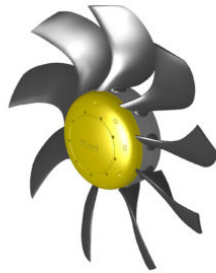


FRONTE



RETRO

Ventola

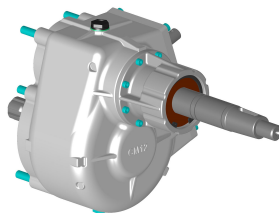
Modello ventola: **VNS**

Numero di pale 9
Diametro \varnothing 815 mm / 32"

Prestazioni

Angolo di inclinazione pala	Volume	Potenza
26° Min	58,864 m ³ /h	19.6 HP
34° Medium	61,806 m ³ /h	28.3 HP
42° Max	61,908 m ³ /h	32.0 HP

Moltiplicatore

Modello moltiplicatore: **CM12-VNS**

Specifiche

Nr.	2+N
Rapporto 1	1:2.93
Rapporto 2	1:3.29

Specifiche

Distribuzione



Y: 8 m
Z: 18 m

Capacità



≥ 800 Lt



≥ 1000 Lt

Portagetti



7+7

Trattore



≥ 50 HP

Altro

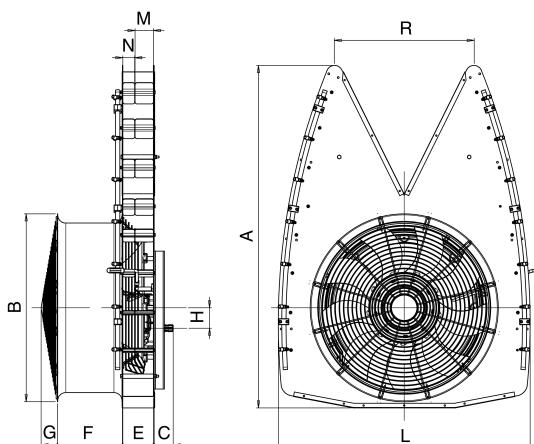
Rumore @ 7,5 m 89.5 db

Peso 150 kg

Dimensioni

Schema dimensionale

A	1688 mm
B	926 mm
C	93 mm
E	150 mm
F	320 mm
G	85 mm
H	100 mm
L	1240 mm
M	90 mm
N	60 mm
R	690 mm



Contatti

Fieni Giovanni S.r.l.

Via Chiavicone 10
40051 Altedo - Bologna
Italy

Telefono: +39 051 871004
Fax: +39 051 871865
Email: info@fieni.it

C.F. e R. I. Bologna 03052740374
P.IVA 00592031207 C.S.i.v 19.625,36 €
R.E.A. Bologna 0259358 del 12.09.1980