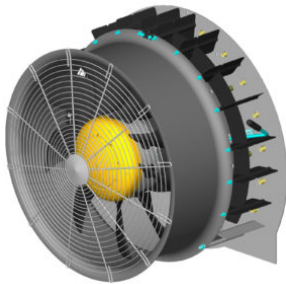


**D.815-48VNS**

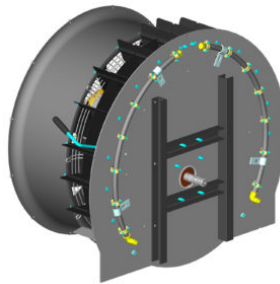
Gruppo con ventola in nylon, diametro 815 mm, 9 pale e moltiplicatore CM12-VNS.

## Introduzione

## Immagine prodotto



FRONTE

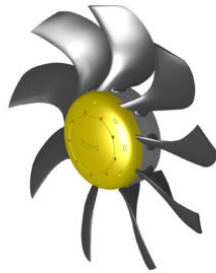


RETRO

## Ventola

Modello ventola: **VNS**

## Prestazioni



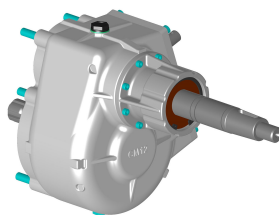
**Numero di pale** 9  
**Diametro** ø 815 mm / 32 "

Angolo di inclinazione pala	Volume	Potenza
26° Min	58,864 m <sup>3</sup> /h	19.6 HP
34° Medium	61,806 m <sup>3</sup> /h	28.3 HP
42° Max	61,908 m <sup>3</sup> /h	32.0 HP

## Moltiplicatore

Modello moltiplicatore: **CM12-VNS**

## Specifiche



<b>Nr.</b>	2+N
<b>Rapporto 1</b>	1:2.93
<b>Rapporto 2</b>	1:3.29

## Specifiche

### Distribuzione



Y: 8 m  
Z: 18 m

### Capacità



≥ 600 Lt



≥ 1000 Lt

### Portagetti



7+7

### Trattore



≥ 50 HP

### Altro

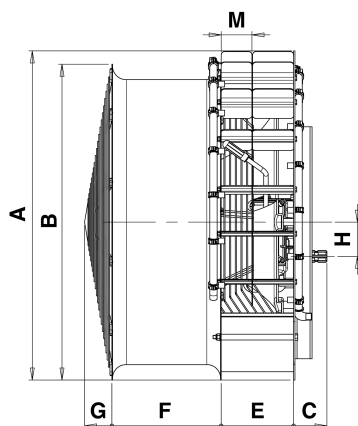
Rumore @ 7,5 m 89.5 db

Peso 122 kg

## Dimensioni

### Schema dimensionale

<b>A</b>	965 mm
<b>B</b>	926 mm
<b>C</b>	94 mm
<b>E</b>	212 mm
<b>F</b>	320 mm
<b>G</b>	85 mm
<b>H</b>	100 mm
<b>M</b>	90 mm



## Contatti

### Fieni Giovanni S.r.l.

Via Chiavicone 10  
40051 Altedo - Bologna  
Italy

Telefono: +39 051 871004  
Fax: +39 051 871865  
Email: info@fieni.it

C.F. e R. I. Bologna 03052740374  
P.IVA 00592031207 C.S.i.v 19.625,36 €  
R.E.A. Bologna 0259358 del 12.09.1980