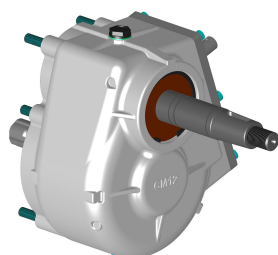


Introduzione

Immagine prodotto

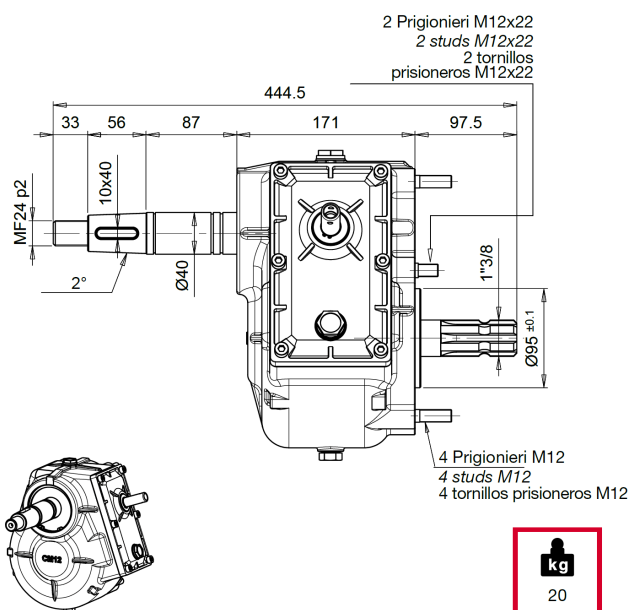
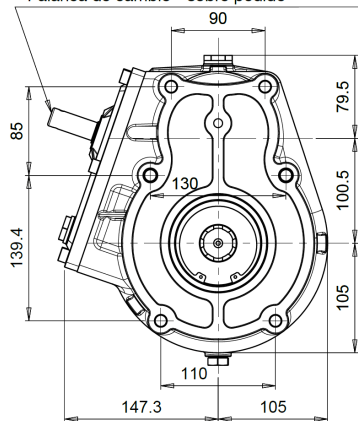


Specifiche

PTO	540 rpm
Potenza	65 HP
Peso	20 kg
Rapporto 1	1:3.50
Rapporto 2	1:4.40

Disegno

Leva moltiplicatore - a richiesta
 Gearbox lever - on demand
 Palanca de cambio - sobre pedido



Contatti

Fieni Giovanni S.r.l.

Via Chiavicone 10
 40051 Altedo - Bologna
 Italy

Telefono: +39 051 871004
 Fax: +39 051 871865
 Email: info@fieni.it

C.F. e R. I. Bologna 03052740374
 P.IVA 00592031207 C.S.i.v 19.625,36 €
 R.E.A. Bologna 0259358 del 12.09.1980