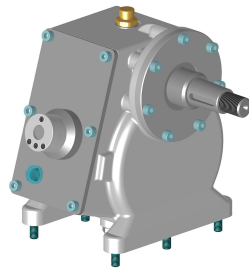


## Introduzione

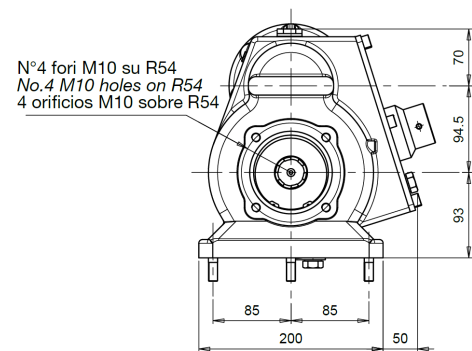
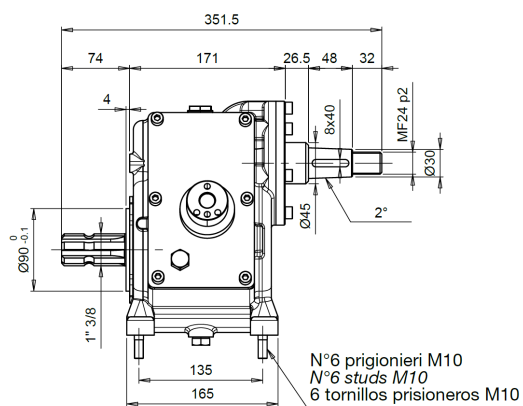
## Immagine prodotto



## Specifiche

<b>PTO</b>	540 rpm
<b>Potenza</b>	50 HP
<b>Peso</b>	18 kg
<b>Rapporto 1</b>	1:2.11
<b>Rapporto 2</b>	1:2.50

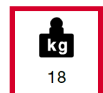
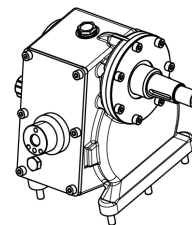
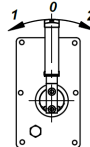
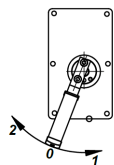
## Disegno



MONTAGGIO LEVA  
 LEVER ASSEMBLY  
 MONTAJE DE LA PALANCA

Opzione 1  
 Option 1  
 Opción 1

Opzione 2  
 Option 2  
 Opción 2



## Contatti

**Fieni Giovanni S.r.l.**

Via Chiavicone 10  
 40051 Altedo - Bologna  
 Italy

Telefono: +39 051 871004  
 Fax: +39 051 871865  
 Email: info@fieni.it

C.F. e R. I. Bologna 03052740374  
 P.IVA 00592031207 C.S.i.v 19.625,36 €  
 R.E.A. Bologna 0259358 del 12.09.1980