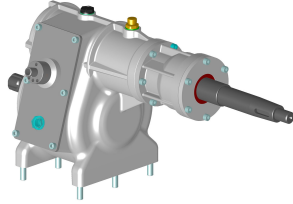


Introduzione

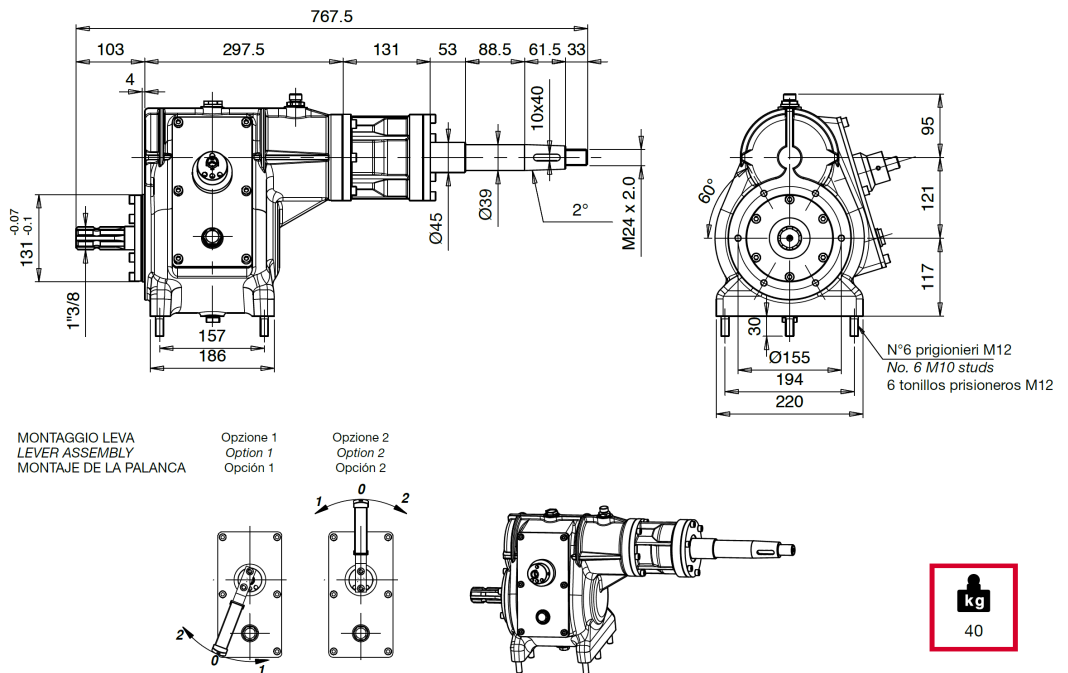
Immagine prodotto



Specifiche

| | |
|-------------------|---------|
| PTO | 540 rpm |
| Potenza | 80 HP |
| Peso | 20 kg |
| Rapporto 1 | 1:2.93 |
| Rapporto 2 | 1:3.30 |

Disegno



Contatti

Fieni Giovanni S.r.l.

Via Chiavicone 10
 40051 Altedo - Bologna
 Italy

Telefono: +39 051 871004
 Fax: +39 051 871865
 Email: info@fieni.it

C.F. e R. I. Bologna 03052740374
 P.IVA 00592031207 C.S.i.v 19.625,36 €
 R.E.A. Bologna 0259358 del 12.09.1980