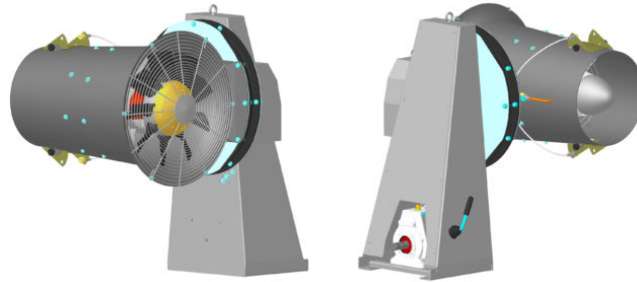


# Cannone agricolo GUN VNUP 500

Cannone agricolo GUN VNUP 500 con ventola 9 pale, diametro 496 mm

## Introduzione

Immagine prodotto



FRONTE

RETRO

## Ventola

Ventola a 9 pale

<b>Diametro</b>	ø 496 mm
<b>Angolo di inclinazione pala</b>	42 - 50°

## Flusso aria

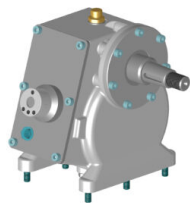
	rpm	m <sup>3</sup> h	HP
Velocità 1	3150	25000	17.0
Velocità 2	3750	30000	27.5

## Specifiche

PTO	540 rpm
Potenza	45 HP
Peso	210 kg

## Moltiplicatore

Modello moltiplicatore: **CM9 CAG**



Specifiche

<b>Nr.</b>	2+N
<b>Rapporto 1</b>	1:2.11
<b>Rapporto 2</b>	1:2.50

## Prestazioni

### Distribuzione



~ 20 m



~ 25 m

### Capacità



≥ 600 Lt



≥ 600 Lt

### Trattore

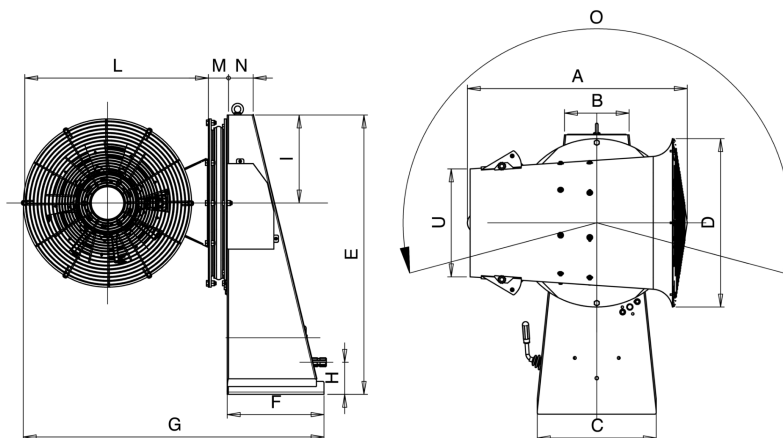


≥ 45 HP

## Dimensioni

### Schema dimensionale

A	883 mm
B	250 mm
C	460 mm
D	650 mm
E	1085 mm
F	375 mm
G	1165 mm
H	120 mm
I	340 mm
L	715 mm
M	75 mm
N	100 mm
O	210°
U	400 mm



## Contatti

### Fieni Giovanni S.r.l.

Via Chiavicone 10  
40051 Altedo - Bologna  
Italy

Telefono: +39 051 871004  
Fax: +39 051 871865  
Email: [info@fieni.it](mailto:info@fieni.it)

C.F. e R. I. Bologna 03052740374  
P.IVA 00592031207 C.S.i.v 19.625,36 €  
R.E.A. Bologna 0259358 del 12.09.1980