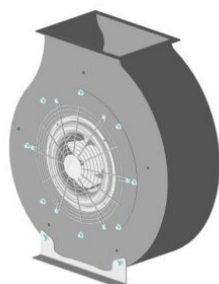


**D.470GRU-V2**

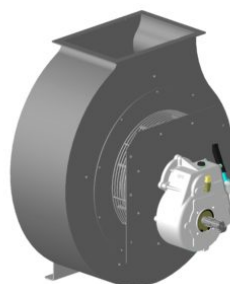
Gruppo centrifugo D.470GRU-V2 diametro 470 mm, fornito con frizione centrifuga in metallo con ferodo.

## Introduzione

## Immagine prodotto



FRONTE



RETRO

## Specifiche

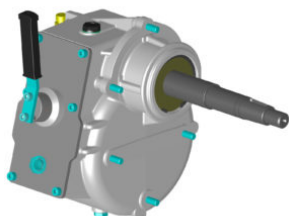
<b>Diametro</b>	ø 470 mm
<b>Volume aria</b>	10890 m <sup>3</sup> /h
<b>Potenza trattore consigliata</b>	28 HP
<b>Giri</b>	4000 rpm
<b>Peso</b>	110 kg

## Moltiplicatore

Modello moltiplicatore: **CF/V2**

## Specifiche

<b>Nr.</b>	2+N
<b>Rapporto 1</b>	1:6.58



## Capacità



≥ 400 Lt



≥ 1000 Lt

## Trattore

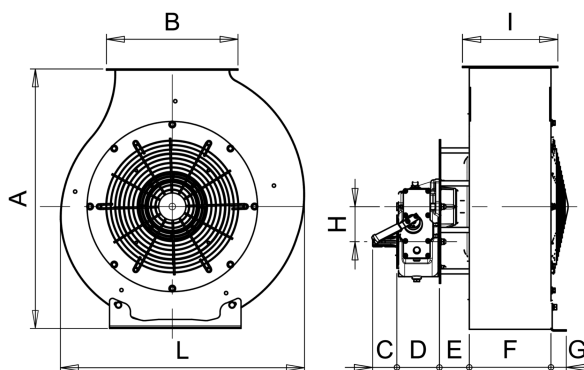


≥ 60 HP

## Dimensioni

## Schema dimensionale

<b>A</b>	869 mm
<b>B</b>	440 mm
<b>C</b>	80 mm
<b>D</b>	140 mm
<b>E</b>	98 mm
<b>F</b>	268 mm
<b>G</b>	55 mm
<b>H</b>	115 mm
<b>I</b>	313 mm
<b>L</b>	816 mm



## Contatti

### **Fieni Giovanni S.r.l.**

Via Chiavicone 10  
40051 Altedo - Bologna  
Italy

Telefono: +39 051 871004  
Fax: +39 051 871865  
Email: [info@fieni.it](mailto:info@fieni.it)

C.F. e R. I. Bologna 03052740374  
P.IVA 00592031207 C.S.i.v 19.625,36 €  
R.E.A. Bologna 0259358 del 12.09.1980