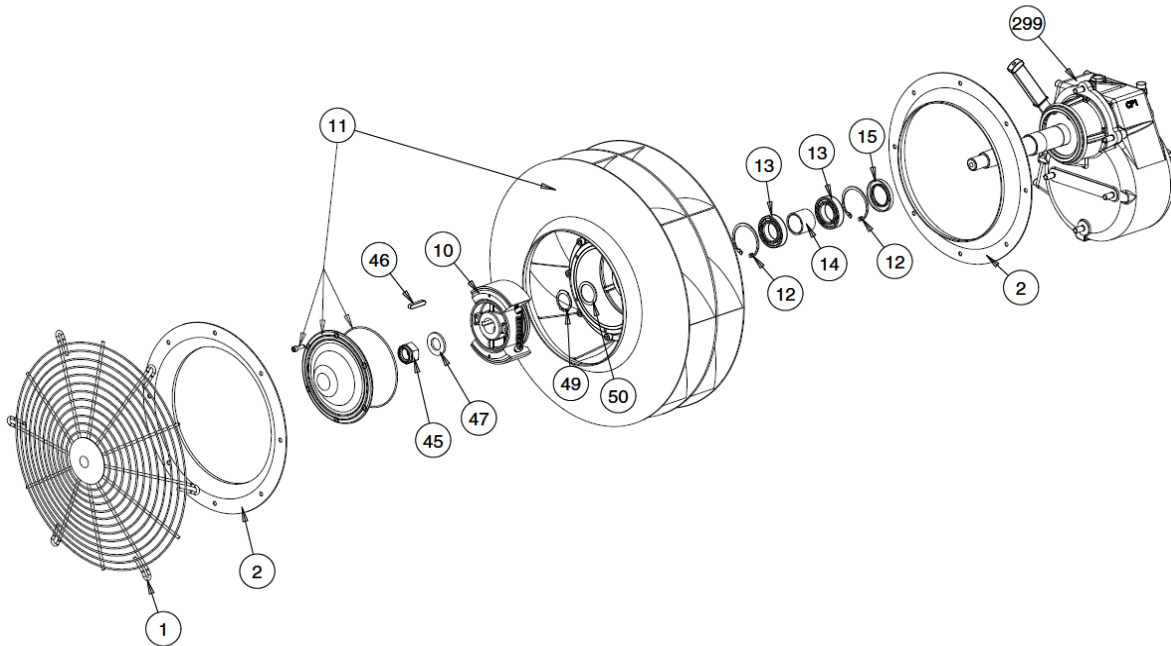


Series: **CF-KIT**

Code: **D.470 - CF470V20004**



Ref.	Codice-Code	Qty.	D.470 - CF470V2IMX4	D.470 - CF470V2IMX4
1	RET00000001	1	Rete d.400 zincata	Galvanised guard d.400
2	INV00000001	2	CF/CAR/500 INVITO ARIA	CF/CAR/500 Ring for air
45	AUT00000010	1	Autobloccante M24 Zn.	Galvanised locknut M24
47	RON00000103	1	Rondella 24x44x4 zincata	Galvanised Washer 24x44x4
46	CHI00000003	1	Chiavetta 8x7x40	Key 8x7x40
49	SEG00000004	1	Seger E35	E35 circlip
50	ANE00000038	1	Anellino 45x35x2	45x35x2 ring
	<b>VEN00000100</b>	<b>1</b>	<b>VENTOLA CENTRIFUGA COMPLETA D. 470 ZN</b>	<b>D.470 COMPLETE CENTRIFUGAL FAN GALVANIZED</b>
7	COP00000070	1	CF/VEN/131 COPERCHIO ELICA NYLON	CF/VEN/131 NYLON FAN COVER
8	OR000000064	1	OR 3600 NBR	OR 3600 NBR
11	VEN00000105	1	VENTOLA D.470 ZINCATA + MOZZO NO COP.	D.470 CENTRIFUGAL FAN GALVANIZED + HUB
14	DIS00000015	1	EL/03/02/A DISTANZIERE 6/720 D.35 L32,4mm	SPACER 6/720 D.35 EL/03/02
13	CUS00000070	2	CUSCINETTO 6007 2RS	BEARING 6007 2RS
12	SEG00000011	2	SEGER I 62	I 62 CIRCLIP
15	PAR00000005	1	PARAOLIO 40x62x7 NBR SENZA PARAP.	SEAL 40x62x7 NBR
18	TCC00000137	6	TCCE 6X20 INOX	SS TCCE 6X20
<b>10</b>	<b>FRI00000002</b>	<b>1</b>	<b>FRIZIONE PER ELICA CENTRIFUGA</b>	<b>CLUTCH SUIT CENTRIFUGAL FAN</b>
<b>299</b>	<b>MOLCFV20072</b>	<b>1</b>	<b>MOLTIPLICATORE CF/V2</b>	<b>CF/V2 GEARBOX</b>
	MOLZZCF0072	1	MOLTIPLICATORE CF/V2 - SENZA LEVA	CF/V2 GEARBOX - WITHOUT LEVER
	KIT00000112	1	KIT LEVA COMPLETA CM9/V2G	KIT -CM9/V2G COMPLETE LEVER

Data/Date: 29/05/2017 - Aggiornato il /Update on: 17/10/2019

I dati ed i codici riportati nel seguente documento non sono impegnativi la Fieni Giovanni s.r.l. si riserva di apportare modifiche senza preavviso  
 Fieni Giovanni s.r.l. - Via Chiavicone,10 - 40051 Altedo (BO) Italy - Tel.: +39 051 871004 - Email: info@fieni.it - www.fieni.it