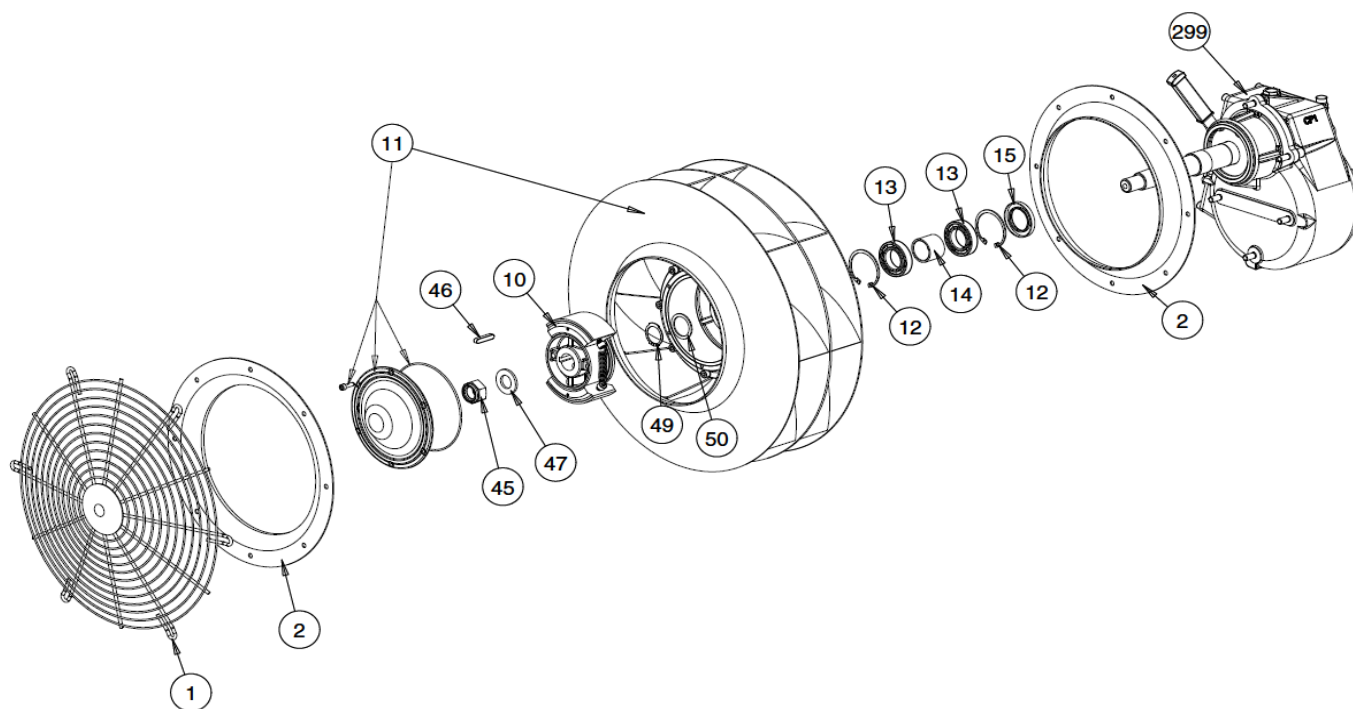


Series: **CF-KIT**

Code: **D.520 - CF520V20004**



Ref.	Codice-Code	Qty.	D.520-CF520V20004	D.520-CF520V20004
1	RET00000001	1	Rete d.400 zincata	Galvanised guard d.400
2	INV00000001	2	CF/CAR/500 INVITO ARIA	CF/CAR/500 Ring for air
45	AUT00000010	1	Autobloccante M24 Zn.	Galvanised locknut M24
47	RON00000103	1	Rondella 24x44x4 zincata	Galvanised Washer 24x44x4
46	CHI00000003	1	Chiavetta 8x7x40	Key 8x7x40
49	SEG00000004	1	Seger E35	E35 circlip
50	ANE00000038	1	Anellino 45x35x2	45x35x2 ring
	VEN00000101	1	VENTOLA CENTRIFUGA D.520 COMPLETA	COMPLETE D.520 CENTRIFUGAL FAN
7	COP00000070	1	CF/VEN/131 COPERCHIO ELICA NYLON	CF/VEN/131 NYLON FAN COVER
8	OR000000064	1	OR 3600 NBR	OR 3600 NBR
11	VEN00000106	1	CF/VEN/100 VENTOLA 520MM ZN+MOZ	CF/VEN/100 D.520 CENTRIFUGAL FAN + HUB
12	SEG00000011	2	SEGER I 62	I 62 CIRCLIP
13	CUS00000070	2	CUSCINETTO 6007 2RS	6007 2RS BEARING
14	DIS00000015	1	DISTANZIERE D.35 EL/03/02	D.35 SPACER EL/03/02
15	PAR00000005	1	PARAOILIO 40X62X7	40X62X7 SEAL
18	TCC00000137	6	TCCE 6X20 INOX	SS TCCE 6X20
10	FRI00000002	1	FRIZIONE PER ELICA CENTRIFUGA	CLUTCH SUIT CENTRIFUGAL FAN
299	MOLCFV20072	1	MOLTIPLICATORE CF/V2 CON LEVA	CF/V2 GEARBOX WITH LEVER
	MOLZZCF0072	1	MOLTIPLICATORE CF/V2- SENZA LEVA	CF/V2 GEARBOX - WITHOUT LEVER
	KIT00000112	1	KIT LEVA COMPLETA CF/V2	KIT CF/V2 COMPLETE LEVER

Data/Date: 29/05/2017 - Aggiornato il /Update on: 17/10/2019

I dati ed i codici riportati nel seguente documento non sono impegnativi la Fieni Giovanni s.r.l. si riserva di apportare modifiche senza preavviso

Fieni Giovanni s.r.l. - Via Chiavicone,10 - 40051 Altedo (BO) Italy - Tel.: +39 051 871004 - Email: info@fieni.it - www.fieni.it