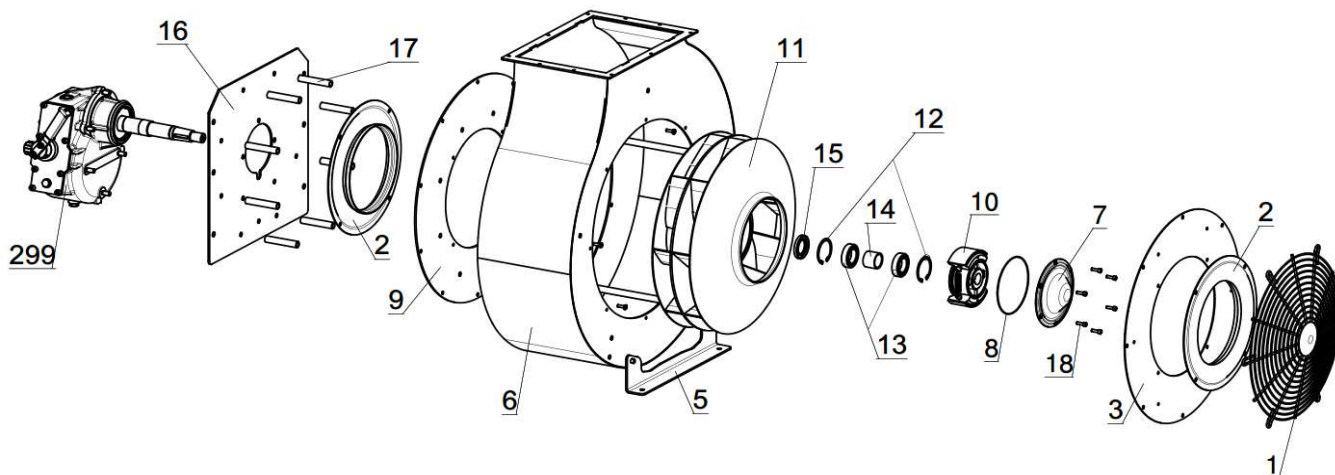


Series: **CF-GRU**

Code: **D.520 - CFGRU520V24**



Ref.	Codice-Code	Qty.	D.520 - CFGRU520V24	D.520 - CFGRU520V24
1	RET00000001	1	RETE D.400- ZINCATA	D.400 GALV. FAN GUARD
2	INV00000001	2	INVITO ALLUMINIO	ALUMINIUM RING FOR AIR INTAKE
3	PIA00000141	1	CF/CAR/601 PIASTRA ANTERIORE ZINC.	CF/CAR/601 GALV.FRONT BACKPLATE
5	STA00000015	1	CF/CAR/620 STAFFA SOSTEGNO GRUPPO ZINC.	CF/CAR/620 GALV.SUPPORT
6	CHI00000021	1	CF/CAR/05 CHIOCCIOLA COMPLETA ZINC	CF/CAR/05 COMPLETE GALVAN. SNAIL
9	PIA00000138	1	CF/CAR/513 PIASTRA SOSTEGNO TELAIO ZINC	CF/CAR/513 BACKPLATE FOR FRAME - GALV.
16	PIA00000139	1	CF/CAR/532 PIASTRA SOSTEGNO MOLT.ZN	CF/CAR/532 GALV.BACKPLATE FOR GEARBOX
17	DIS00000040	8	CF/CAR/551 DISTANZIERI ZINCATI	CF/CAR/551 GALV. SPACERS
	VEN00000101	1	VENTOLA COMPLETA D. 520	520 COMPLETE FAN
7	COP00000070	1	CF/VEN/131 COPERCHIO ELICA NYLON	CF/VEN/131 NYLON FAN COVER
8	OR000000064	1	OR 3600 NBR	OR 3600 NBR
11	VEN00000106	1	VENTOLA D.520 ZINCATA + MOZZO NO COP.	CENTRIFUGAL FAN D.520 GALVANIZED + HUB
12	SEG00000011	2	SEGER I 62	I 62 CIRCLIP
13	CUS00000070	2	CUSCINETTO 6007 2RS	6007 2RS BEARING
14	DIS00000015	1	DISTANZIERE D.35 EL/03/02	D.35 SPACER EL/03/02
15	PAR00000005	1	PARAOILIO 40X62X7	40X62X7 SEAL
18	TCC00000137	6	TCCE 6X20 INOX	SS TCCE 6X20
	10 FRI00000002	1	FRIZIONE 620/720	620/720 CLUTCH
	299 MOLCFV20072	1	MOLTIPLICATORE CF/V2	CF/V2 GEARBOX
	MOLZZCF0072	1	MOLTIPLICATORE CF/V2- SENZA LEVA	CF/V2 GEARBOX - WITHOUT LEVER
	KIT00000112	1	KIT LEVA COMPLETA CM9/V2G	KIT -CM9/V2G COMPLETE LEVER

Data/Date: 29/05/2017 - Aggiornato il /Update on: 17/10/2019

I dati ed i codici riportati nel seguente documento non sono impegnativi la Fieni Giovanni s.r.l. si riserva di apportare modifiche senza preavviso

Fieni Giovanni s.r.l. - Via Chiavicone,10 - 40051 Altedo (BO) Italy - Tel.: +39 051 871004 - Email: info@fieni.it - www.fieni.it