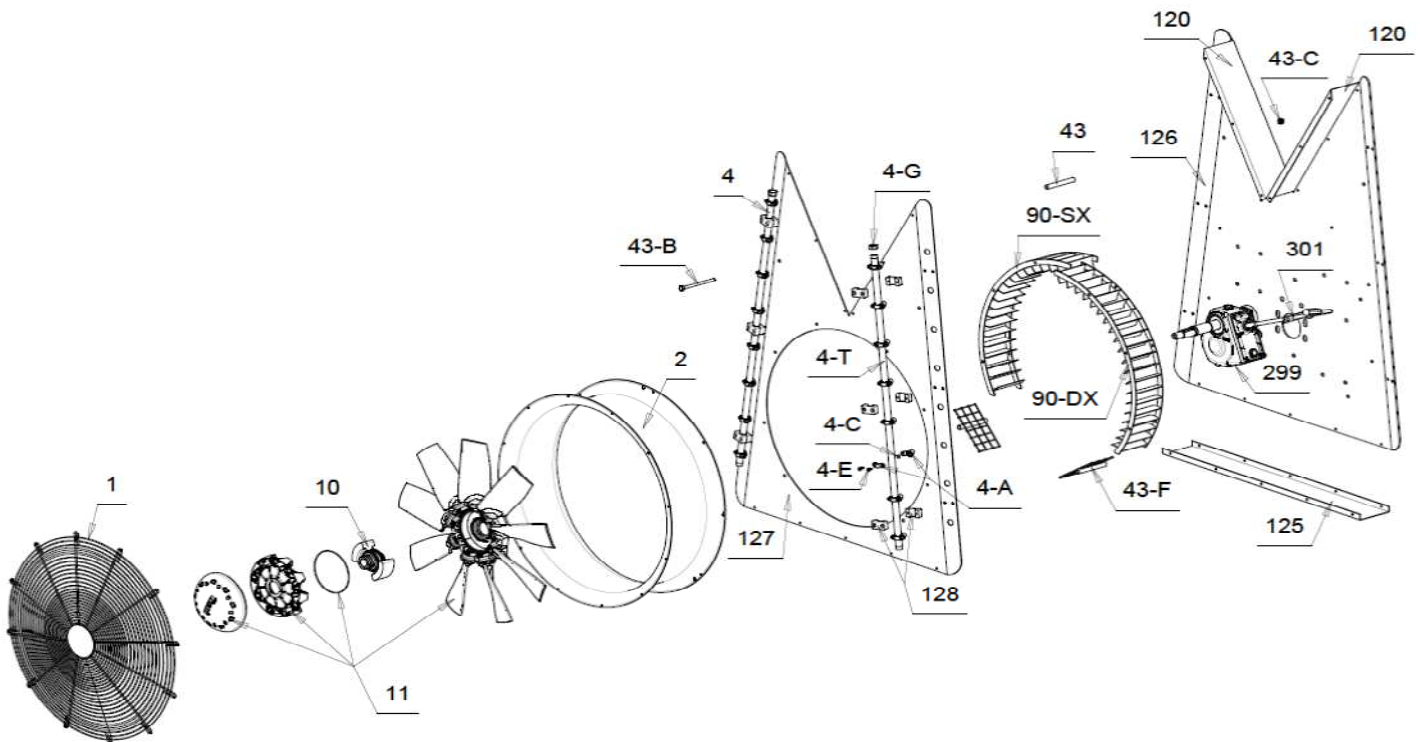


Series: **RD LINEAR VPL**

Code: **D.712 - 33RDVPL0005**



Ref.	Codice-Code	Qty.	D.712 - 33RDVPL0005	D.712 - 33RDVPL0005
1	RET0000005	1	RETE D.720 - ZINCATA	GALVANISED D.720 FAN GUARD
2	CNV00000010	1	CONVOGLIATORE 720 ZINC.H.240	D 720 GALV.FAN HOUSING
90DX	RAD00000049	1	RADDRIZZATORE DX RDVPL712	RIGHT 712 STRAIGHTENING VANES BLACK
90SX	RAD00000050	1	RADDRIZZATORE SX RDVPL712	LEFT 712 STRAIGHTENING VANES BLACK
120	BAN00000081	2	BANDELLA INOX BN/66/01	SS DEFLECTOR BN/66/01
125	BAN00000020	1	BANDELLA INOX BN/18	SS DEFLECTOR BN/18
126	PIA00000771	1	PIASTRA POST.PT/52 ZINC.40/10	GALV.BACKPLATE PT/52 40/10
127	PIA00000773	1	PIASTRA ANT.PT/53 ZINC. 20/10	GALV.BACKPLATE PT/53 20/10
	BULLONI0139	1	BULLONI TRA LE PIASTRE	BOLTS BETWEEN THE BACKPLATES
43	DIS00000054	2	DISTANZIERE 3/8 H.120 verniciato	H.120 3/8 SPACER black painted
43F	DIS00000096	2	DIS/RD/10 DISTANZIERE	DIS/RD/10 SPACER
43B	TER00000004	4	TE R80 10X140	TE R80 10X140
43C	AUT00000001	4	AUTOBLOCCANTE 10MA	LOCKNUT 10MA
4	TUB000023DX	1	TUBO INOX COMPLETO 8M. DX	SS.COMPLETE MANIFOLD 8 CLAMPS RIGHT
4	TUB000023SX	1	TUBO INOX COMPLETO 8M. SX	SS.COMPLETE MANIFOLD 8 CLAMPS LEFT
4G	TAP00000001	1	TAPPO ½ GAS F.	½ F. GAS CAP
4T	TUB000105DX	1	TUBO INOX 8 FORI L.1140DX	SS PIPE AT 8 HOLES L.1140mm RIGHT
4T	TUB000105SX	1	TUBO INOX 8 FORI L.1140SX	SS PIPE AT 8 HOLES L.1140mm LEFT
	MOR00000003	8	MORSETTO lungo COMPLETO	COMPLETE long CLAMP
4A	MOR00000001	8	MORSETTO ¼ F GAS-lungo	¼ F. GAS CLAMP-long
4C	OR000000014	8	OR 3030 VITON	3030 VITON "O" RING
4E	TCC00000119	16	TCCE 6x14 INOX	SS 6x14 BOLT
	BULLONI0062	1	BULLONI X TUBI	BOLTS FOR MANIFOLDS
128	COL00000001	6	COLLARE D.22	D.22 CLAMP
	TCC00000009	12	TCCE 6X40	TCCE 6X40
	RON00000104	12	RONDELLA 6X18	6X18WASHER
	AUT00000004	12	AUTOBLOCCANTE 6MA ALTO	6MA LOCKNUT
10-11	VPL71200001	1	VENTOLA COMPLETA di FRIZIONE d. 712VPL	712VPL COMPLETE FAN WITH CLUTCH
299	MOLV2C00019		MOLTIPLICATORE V2C CARR.	V2C GEARBOX CARR.
	MOLZZ000019	1	MOLTIPLICATORE V2C-B SENZA LEVA PRIGIONIERI 12x22	V2C-B-GEARBOX - WITHOUT LEVER 12x22 STUDS
	KIT00000109	1	KIT LEVA COMPLETA 720LINEAR	KIT COMPLETE LEVER 720LINEAR

Data/Date: 02/10/2015 - Aggiornato il /Update on: 24/06/2020

I dati ed i codici riportati nel seguente documento non sono impegnativi la Fieni Giovanni s.r.l. si riserva di apportare modifiche senza preavviso

Fieni Giovanni s.r.l. - Via Chiavicone,10 - 40051 Altedo (BO) Italy - Tel.: +39 051 871004 - Email: info@fieni.it - www.fieni.it