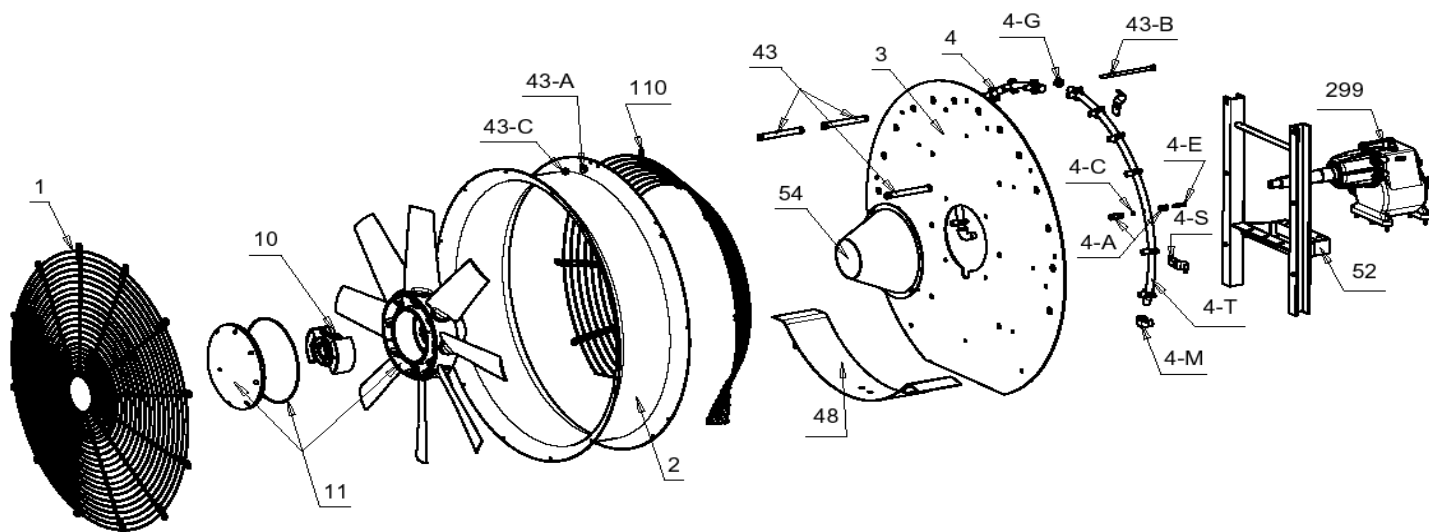


Series: **STD ALL**

Code: **D.913 - 5100000004**



Ref.	Codice-Code	Qty.	D.913 - 5100000004	D.913 - 5100000004
1	RET00000010	1	RETE D. 920 ZINCATA	D.920 GALV.FAN GUARD
2	CNV00000021	1	CONVOGLIATORE D.920 H.250 ZINCATO	D.920 GALV.FAN HOUSING H.250mm
3	PIA00000607	1	PIASTRA ZINCATA D.1100	GALVANISED BACKPLATE D.1100
48	DVT00000016	1	DEVIATORE ZINCATO H.150	H.150 GALVANISED DEFLECTOR
52	CAV00000035	1	CAVALLETTO NERO CM9PG	CM9PG BLACK FRAME
54	CON00000003	1	CONO PLASTICA	CONO PLASTICA
110	RET00000117	1	PROTEZIONE ANTINFORTUNIO 920 ZINC.	920 GALV. SAFETY GUARD
	BULLONI0014	1	KIT BULLONI H.150 3 DIST.	KIT BOLTS H.150mm 3 SHAPED SPACERS
43	DIS00000007	3	DISTANZIERE SAGOMATO H.150	H.150 SHAPED SPACER
43A	RON00000114	2	RONDELLA 10X21	10X21 RING
43A	RON00000118	3	RONDELLA SAGOMATA	SHAPED RING
43B	TER00000006	5	TE R80 10X180	TE R80 10X180
43C	AUT00000001	5	AUTOBLOCCANTE 10 MA	LOCKNUT 10MA
4	TUB00000043DX	1	TUBO INOX COMPLETO 7M.DX X 920	SS COMPL. MANIFOLD 7 CLAMPS RIGHT X 920
4	TUB00000043SX	1	TUBO INOX COMPLETO 7M.SX X 920	SS COMPL. MANIFOLD 7 CLAMPS LEFT X 920
4G	TAP00000001	1	TAPPO 1/2 GAS F.	1/2 F. GAS CAP
4M	CUR00000001	1	CURVA 1/2 - 1/2 GAS	1/2 - 1/2 GAS ELBOW
4T	TUB0000168DX	1	TUBO INOX 7 FORI DX - L.900mm	SS PIPE 7 HOLES RIGHT - L.900mm
4T	TUB0000168SX	1	TUBO INOX 7 FORI SX - L.900mm	SS PIPE 7 HOLES LEFT - L.900mm
	MOR00000003	7	MORSETTO COMPLETO	COMPLETE CLAMP
4A	MOR00000001	7	MORSETTO 1/4 F GAS	1/4 F. GAS CLAMP
4C	OR000000014	7	OR 3030 VITON	3030 VITON "O" RING
4E	TCC00000119	14	TCCE 6x14 INOX	SS 6x14 BOLT
	BULLONI0060	1	BULLONI X TUBI	BOLTS FOR MANIFOLDS
4S	STA00000001	4	STAFFE ZINCATE PER TUBI	GALVANISED STIRRUPS FOR PIPES
	TER00000009	4	TER80 10X25	TER80 10X25
	AUT00000001	4	AUTOBLOCCANTE 10MA ALTO	10MA LOCKNUT
11	VAU92000002	1	VENTOLA D.920 VAU ALLUMINIO	ALUMINIUM FAN D.920 VAU
10	FRI00000004	1	FRIZIONE 820/920 CM9PG/V2G	820/920 CM9PG/V2G CLUTCH
299	MOLCM900043	1	MOLTIPLICATORE CM9PG "B"	CM9PG GEARBOX "B"
	MOLZZ000043	1	MOLTIPLICATORE SENZA LEVA CM9PG "B"	CM9PG "B" GEARBOX - WITHOUT LEVER
	KIT00000112	1	KIT LEVA COMPLETA - CM9	KIT - CM9 COMPLETE LEVER

Data/Date: 01/01/2012 - Aggiornato il /Update on: 07/05/2020

I dati ed i codici riportati nel seguente documento non sono impegnativi la Fieni Giovanni s.r.l. si riserva di apportare modifiche senza preavviso

Fieni Giovanni s.r.l. - Via Chiavicone,10 - 40051 Altedo (BO) Italy - Tel.: +39 051 871004 - Email: info@fieni.it - www.fieni.it