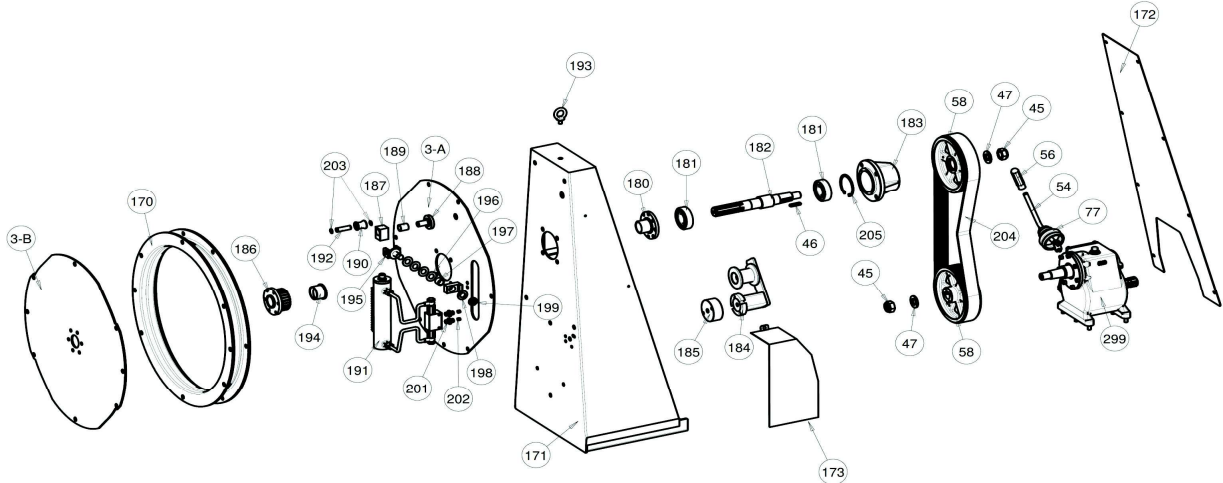


Rif.	Codice-Code	Qty.	Descrizione	Description
1	RET00000232	1	RETE D.550 VERNICIATA NERA	D.550 FAN GUARD BLACK PAINTED
2	CNV00000031	1	CONVOGLIATORE GUNVPL500 - completo	COMPLETE GALV. FAN HOUSING GUNVPL500
10 - 11	VNUP4960002	1	VENTOLA 496VNUP+KIT FRIZ. COMPLETA	COMPLETE 496VNUP FAN WITH CLUTCH
	COP00000010	1	COPERCHIO GIALLO VENTOLA VPL	YELLOW COVER FOR VPL FAN
10	FRI00000007	1	FRIZIONE VPL COMPLETA	COMPLETE VPL CLUTCH
45	AUT00000010	1	AUTOBLOCCANTE 24MB	LOCKNUT 24MB
46	CHI00000003	1	CHIAVETTA 8X7X40	8X7X40 KEY
47	RON00000103	1	RONDELLA 24X44X4	24X44X4 WASHER
92	OGI00000005	1	CAG/382 OGIVA	OGIVE CAG/382
93	RAD00000018	1	RADDRIZZATORE ZINCATO	GALVANISED STRAIGHTENING VANES
130	MAN00000021	4	MANIGLIA CON PULSANTE 6X15	HANDGRIP 6X15 WITH PUSH-BUTTON
175	RIP00000007	1	CAG 462 RIPARO FE ZN	GALVANISED COVER CAG462
176	SCA00000008 SCA00000010 DAD0000109	2	BANDELLA INOX PORTAGETTI COMPLETA CAG/470/01 SCATOLA INOX PORTAGETTI DADO 6MA INOX N.4	SS COMPLETE DEFLECTOR FOR NOZZLES CAG/470/01 SS DEFLECTOR FOR NOZZLE SS NUT 6MA
	DAD00000036	2	CONTRODADO OTTONE 5,5 CHIAVE20	BRASS NUT 5.5 - 20KEY
177	FLA00000015	1	CAG/371 FLANGIA X TUBO PORTA GETTI	FLANGE CAG/371
178	FUS00000141	1	CAG/381 TUBO PORTA GETTI	ALUMINIUM COVER FOR NOZZLES CAG/381
179	GIU00000002 GIU00000001 PRO00000014 ING00000002	1	DOPPIO GIUNTO CARDANICO DG1 COMPLETO 1 DOPPIO GIUNTO CARDANICO DG1 2 CAG/760 PROLUNGA INGRASSATORE 2 INGRASSATORE 8X1MB A 90° ZN	COMPLETE DOUBLE JOINT DG1 DOUBLE JOINT DG1 EXTENSION GREASE CAG/760 GREASE 8X1 AT 90°
207	OR000000021	1	OR 3525 94,92X2,62	OR 3525 94,92X2,62
208	OR000000020	1	OR 3375 133,02X2,62	OR 3375 133,02X2,62
209	TUB00000073	2	TUBO NYLON 10X1 - 400mm	NYLON 10X1 400mm
212	RAC00000004	2	CAG RACCORDO OGIVA 6 1/4F	FITTING FOR OGIVE 1/4F
210	DIS00000030 RAC00000001	1	CAG/551 DISTRIBUTORE X GETTI COMPLETO 2 RACCORDO AD OGIVA 201,6 1/4M	COMPLETE DISTRIBUTOR FOR NOZZLES CAG/551 FITTING FOR OGIVE 201,6 1/4M
213	TUB000000075	1	CAG/555 TUBO RAME 10X1	COPPER PIPE 10X1 CAG/555
214	NIP000000004 RAC000000006 RAC000000005 PRI000000012	1	NIPPLO 102 3/8-1/2 1 RACCORDO L 110 3/8MF 2 RACCORDO AD OGIVA 201,10 3/8 M 1 PRIGIONIERO 8X20	NIPPLE 102 3/8-1/2 FITTING L110 3/8MF FITTING FOR OGIVE 201,10 3/8 M 8X20 STUD
211	ATT000000002	2	CAG/540 ATTACCO X GETTI LATERALI	SIDE COUPLING FOR NOZZLES CAG/540
300	RIN000000037 RIN000000003 206	1	RINVIO X VPL COMPLETO DI PROLUNGA E OLIO CAG/VPL/10 RINVIO ANGOLARE 2020 CAG/BP/02 PROLUNGA OLIO ZINCATA	COMPLETE ANGULAR BOX COMPLETE OF OIL CAG/VPL/10 ANGULAR BOX 2020 CAG/BP/02 GALVANISED EXTENSION FOR OIL
	TBC00000005 RON000000148	6	TBCE 8X16 RONDELLA 8X22	TBCE 8X16 8X22 WASHER

Data/Date: 02/12/2015 - Aggiornato il /Update on: 21/04/2016

I dati ed i codici riportati nel seguente documento non sono impegnativi la Fieni Giovanni s.r.l. si riserva di apportare modifiche senza preavviso

Fieni Giovanni s.r.l. - Via Chiavicone,10 - 40051 Altedo (BO) Italy - Tel.: +39 051 871004 - Email: info@fieni.it - www.fieni.it



Rif.	Codice-Code	Qty.	Descrizione	Description
3-A	PIA00000121 PIA00000114 SUP0000017 SUP0000016	1	CAG/PIASTRA FE PORTATUTTO COMP. Zn CAG/405 PIASTRA PORTA TUTTO CAG630 SUPPORTO SPINGI CILINDRO CAG570 SUPPORTO X CILINDRO	GALVANISED COMPLETE BACKPLATE BACKPLATE CAG/405 SUPPORT CYLINDER PUSH CAG630 CYLINDER SUPPORT CAG570
3-B	PIA00000092	1	CAG/362 PIASTRA DELLA RALLA -ZINCATA	GALVANISED WHEEL CAG/362
58	FUS00000148	2	CAG/323 PULEGGIA X CINGHIA 10L	PULLEY FOR BELT CAG/323
170	RAL00000004	1	CAG/522 RALLA U 01N065	WHEEL CAG/522
171	TEL00000001	1	TELAIO GUNVPL500 COMPLETO	GALVANISED COMPLETE FRAME GUNVPL500
172	RIP00000013	1	CAG 710 RIPARO X TELAIO Dal 205	GALVANISED COVER FOR FRAME CAG 720
173	CAR00000003	1	CAG/680 CARTER X IDRAULICA	CARTER FOR HYDRAULIC CAG/680
SUP00000018	1	CAG279 SUPPORTO COMPLETO CINGHIE	COMPLETE SUPPORT BELTS CAG279	
182	PER00000030		CAG 281 PERNO X SUPPORTO CINGHIE	PIVOT FOR SUPPORT CAG281
180	COP00000003 TCC00000119		CAG/282 COPERCHIO PER SUPPORTO TCC 6X14 INOX	COVER FOR SUPPORT CAG282 SS 6X14 BOLT
181	CUS00000069		CUSCINETTO 6307 2RS-WP HCH	BEARING 6307 2RS-WP HCH
183	FUS00000157		CAG/280/L SUPPORTO X CINGHIE	SUPPORTO FOR BELTS CAG/280/6
205	SEG00000014		SEGER I 80	CIRCLIP I80
46	CHIO00000003		CHIAVETTA 8X7X40	8X7X40 KEY
47	RON00000103		RONDELLA 24X44X4	24X44X4 WASHER
45	AUT00000010		AUTOBLOCCANTE M24 P2	LOCKNUT 24MB P2
184	TEN00000004	1	TENDICINGHIA TC1PU+Rullo dal 205	TENSIONER FOR BELTS WITH ROLLER
185	SUP00000047	1	CAG/H/91 SUPPORTO TENDICINGHIA	SUPPORT FOR TENSIONER CAG/H/91
FLA00000003	1	CAG283 FLANGIA CON INGRANAGGIO FINITA	COMPLETE FLANGE WITH GEAR CAG283	
186	FLA00000005		CAG/284 FLANGIA CON INGRANAGGIO	FLANGE WITH GEAR CAG/284
194	BOC00000002		CAG/288 BOCCOLA X FLANGIA	BUSH FOR FLANGE CAG/288
187	OCC00000003	1	CAG/580 OCCHIO X CINDRO	RING FOR CYLINDER CAG580
189	BOC00000027		BOCCOLA BRONZO 18X23X28	BRONZE BUSH 18X23X28
RUL00000002	1	CAG/610 RULLO COMPLETO SPINGICILINDRO	COMPLETE ROLL CAG610	
190	RUL00000001		CAG/620 RULLO SPINGI CILINDRO	ROLL CAG/620
203	SEG00000020		SEGER E 14	CIRCLIP E14
195	FOR00000004		CAG/660 FORCELLA SPINGI CILINDRO	FORK CAG660
192	SPN00000013		CAG/640 SPINOTTO X SPINGI CILINDRO	PIN CAG640
196	MLL00000014	4	MOLLA TAZZA 18X35X1,25 GR	SPRING 18X35X1,25
199	GHI00000004	1	GHIERA AUTOBLOCCANTE M17P1	LOCKNUT M17P1
198	RON00000101	1	RONDELLA 18X34X3 GR.	WASHER 18X34X3
197	BOC00000025		BOCCOLA BRONZO 18X23X18	BRONZE BUSH 18X23X18
191	CIL00000001	1	CILINDRO COMPLETO DI CREMAGLIERA	COMPLETE CYLINDER WITH RACK
202	GRA00000016	2	GRANO M8X80 FORO 0,7	SCREW M8X80 HOLE OF 0,7
201	NIP00000003	2	NIPPOLO 1/4M1/4M	NIPPLE 1/4M1/4M
193	GOL00000001	1	GOLFARE M10 MASCHIO	EYEBOLT M10MALE
TAP00000007	1	TAPPO CILINDRICO 5,8 1/4 Z	CILINDRIC CAP 5,8 1/4Z	
204	CIN00000003	1	CINGHIA 10L 1715	BELT 10L 1715
299	MOLZZCAG001	1	MOLTIPLICATORE CM9-CAG SENZA LEVA	GEARBOX CM9CAG WITHOUT LEVER
45	AUT00000010	1	AUTOBLOCCANTE 24	LOCKNUT 24
46	CHIO00000003	1	CHIAVETTA 8X7X40	8X7X40 KEY
47	RON00000103	1	RONDELLA 24X44X4	24X44X4 WASHER
LEV00000023	1	CAG/04 LEVA COMPLETA CAG/CM9 ZN	GALV. COMPLETE LEVER FOR CM9CAG	
54	LEV00000040		LEVA FE MOLTIPLICATORE	LEVER
56	MAN00000001		MANOPOLA 1003 D.13	HANDGRIP D.13
77	CUF00000001		CUFFIA GOMMA	RUBBER CAP

Data/Date: 02/12/2015 - Aggiornato il /Update on: 02/12/2015

I dati ed i codici riportati nel seguente documento non sono impegnativi la Fieni Giovanni s.r.l. si riserva di apportare modifiche senza preavviso

Fieni Giovanni s.r.l. - Via Chiavicone,10 - 40051 Altedo (BO) Italy - Tel.: +39 051 871004 - Email: info@fieni.it - www.fieni.it